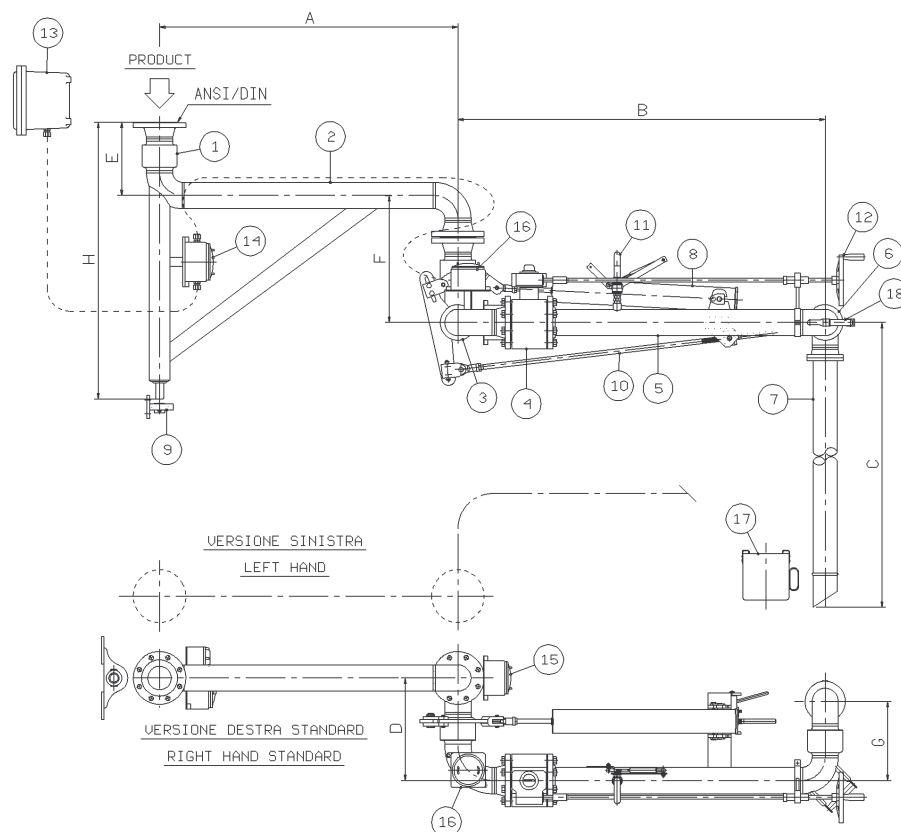


# Braccio Tp.2879 per carico dall'alto riscaldato elettricamente 2879 Mod. Electrical heating top loading arm

Braccio riscaldato elettricamente per carico prodotti caldi, a lungo raggio d'azione, costituito da una sezione orizzontale girevole che consente una variabilità operativa sui due piani ortogonali, e ciò consente di avere un ampio campo operativo del braccio stesso nelle operazioni di carico.

Electrically heated long range top loading arm for hot products, realised with boom that permits a range variability of operation in order to have a wide operating envelope.



N.	Description	Dwg/Type	Condizioni di utilizzo - Operating conditions	
1	Snodo base Style 30 Style 30 base swivel joint	2175	Pressione di Progetto Design Pressure	10.0 Bar G
2	Sezione girevole Boom assembly		Pressione di Collaudo Test Pressure	15.0 Bar G
3	Doppio snodo style 50 Style 50 double swing joint	2175	Temperatura Progetto Design Temperature	
4	Valvola a sfera "fire-safe" "Fire-safe"(full bore) ball valve		Materiale di Tenuta Seal Material	Fluoroloy k
5	Tubo primario Primary arm		Portata Raccomandata Recommended flow Rate	3"- 35 mc/h Max 4"- 60 mc/h Max 6"- 125 mc/h Max
6	Snodo finale style 40 Style 40 drop tube swivel	2175	<b>Dimensioni Standard - Standard Dimensions</b>	
7	Tubo di riempimento Drop tube	2359-BF	<b>Dn.</b>	<b>3"</b> <b>4"</b> <b>6"</b>
8	Dispositivo di bilanciamento a molle Spring balancing cylinder	05182	<b>A</b>	1000/1500    1000/1500    1000/1500
9	Supporto girevole Pillow block	2180/90	<b>B</b>	1500/2000    1500/2000    1500/2000
10	Blocco braccio in posizione di lavoro Lock-down device	2429	<b>C</b>	1200/1600    1200/1600    1200/1600
11	Valvola rompivacuo 3/4" con chiusura automatica 3/4" self-closing vacuum-breaker	2878	<b>D</b>	355    445    637
12	Comando valvola rinviato con volantino Valve remote control with handwheel		<b>E</b>	273    318    421
13	Cassetta EEx-d trasformatore/teleruttore EEx-d converter/magn. Contactors box		<b>F</b>	459    548    740
14	Cassetta EEx-d cavo scaldante EEx-d junction box heating cable		<b>G</b>	279    343    484
15	Cassetta EEx-d cavo scaldante EEx-d junction box heating cable		<b>H</b>	1000    1000    1000
16	Cassetta EEx-d cavo scaldante EEx-d junction box heating cable		<b>Peso Weight</b>	200    230    400
17	Secchiello raccogli gocce agganciabile Hooking drip bucket	2410		
18	Impugnatura Handle			